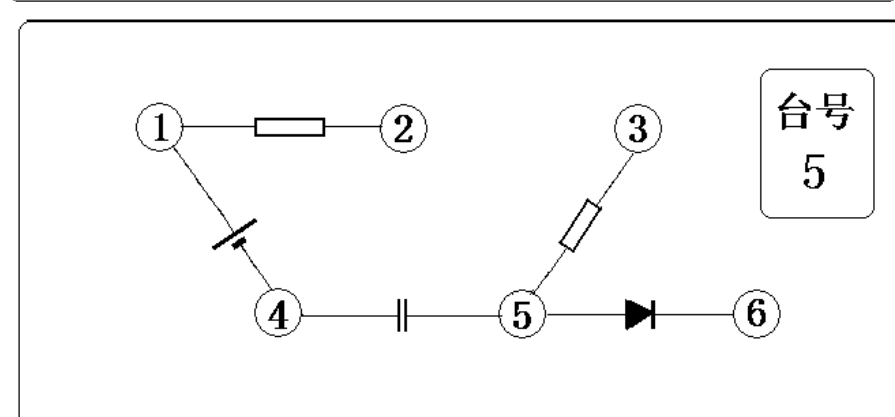
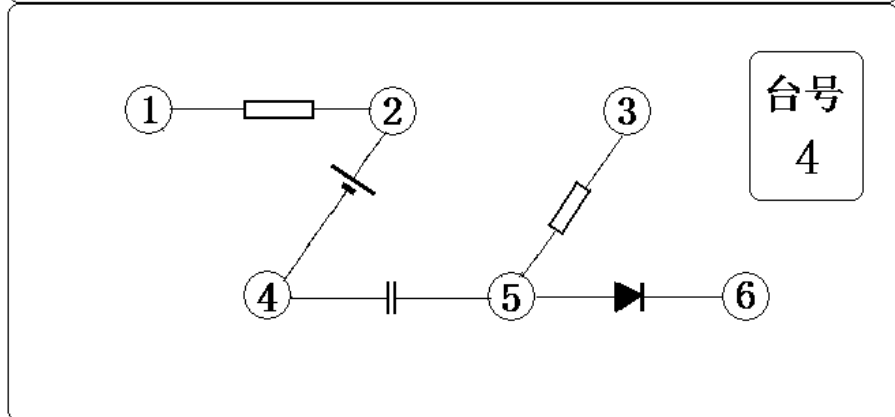
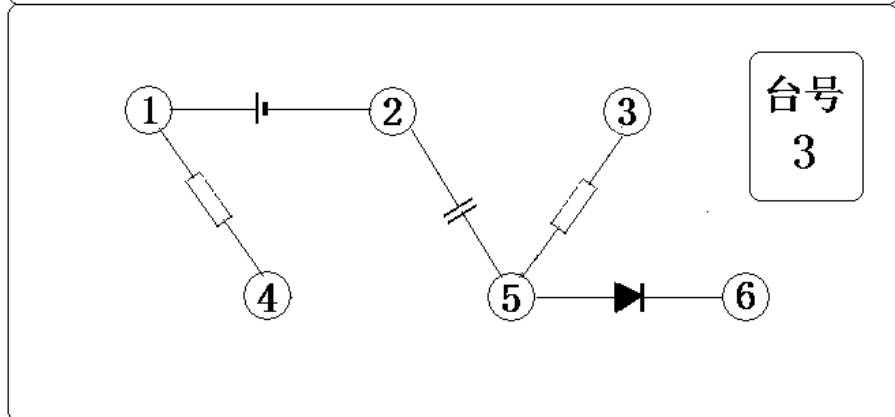
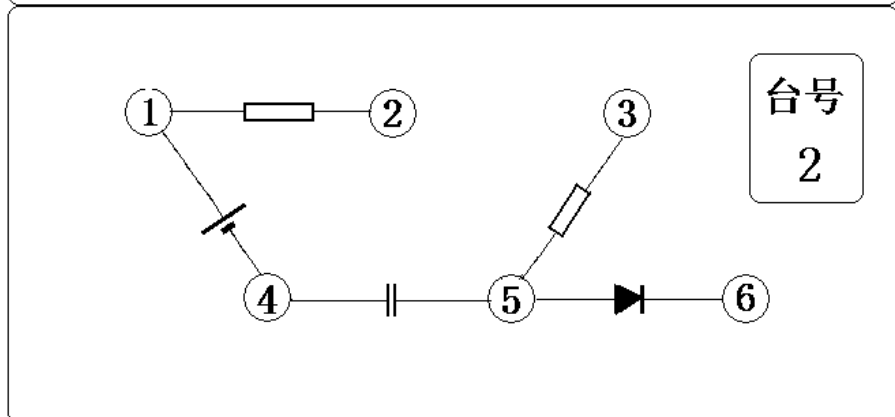
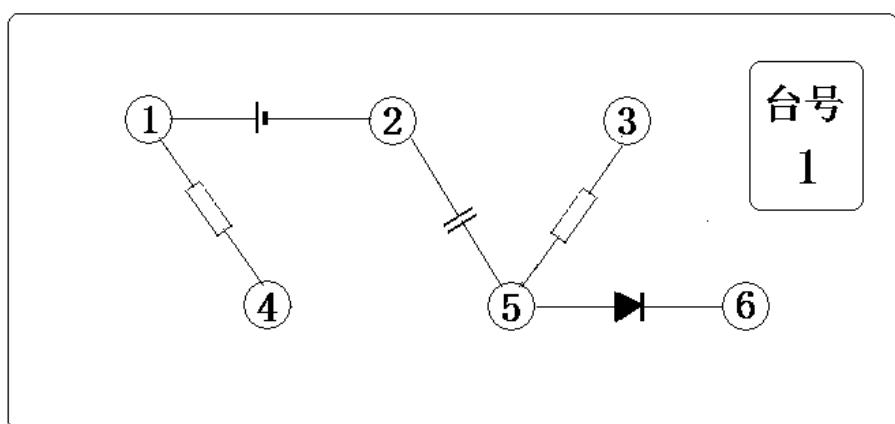


12年全国中学生物理竞赛实验试题 1

黑匣子参考答案

一、接线位置图



二、测量元件的参数 (略)

① ② ③ ④ ⑤ ⑥