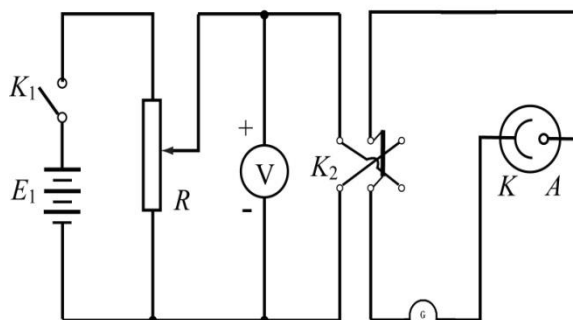


## 实验试题二参考答案及评分标准

本题共 30 分。

### 1、测定光电管的伏安特性（14 分）

#### 1.1 实验电路图（3 分）



电路图

#### 1.2 实验步骤（3 分）

① 将加挡光盖的汞灯及光电管安装在光具座上，使二者的输出、输入口正对，调  $s=40.0\text{cm}$ ，用专用电缆线将光电管与实验仪的“微电流输入”连接，接通汞灯及实验仪预热；

② 按电路图接线。电压表选 30V 档，在光电管入光孔上加  $\phi=8\text{mm}$  光阑及 436nm 滤光片，选量程最大档，微电流计调零后开始试测，确定用  $10^{-10}\text{A}$ （或  $10^{-11}\text{A}$ ）档测量；

③ 用  $K_2$  使光电管加反向电压，改变电位器  $R$ ，测量  $U_{AK}$  为 -3~0V 对应的光电流  $I$ ，然后用  $K_2$  加正向电压，测 0~30 V 对应的光电流；

④ 将光阑换为  $\phi=4\text{mm}$ ，2 mm，重复③，测量  $U_{AK}$ 、 $I$  值。

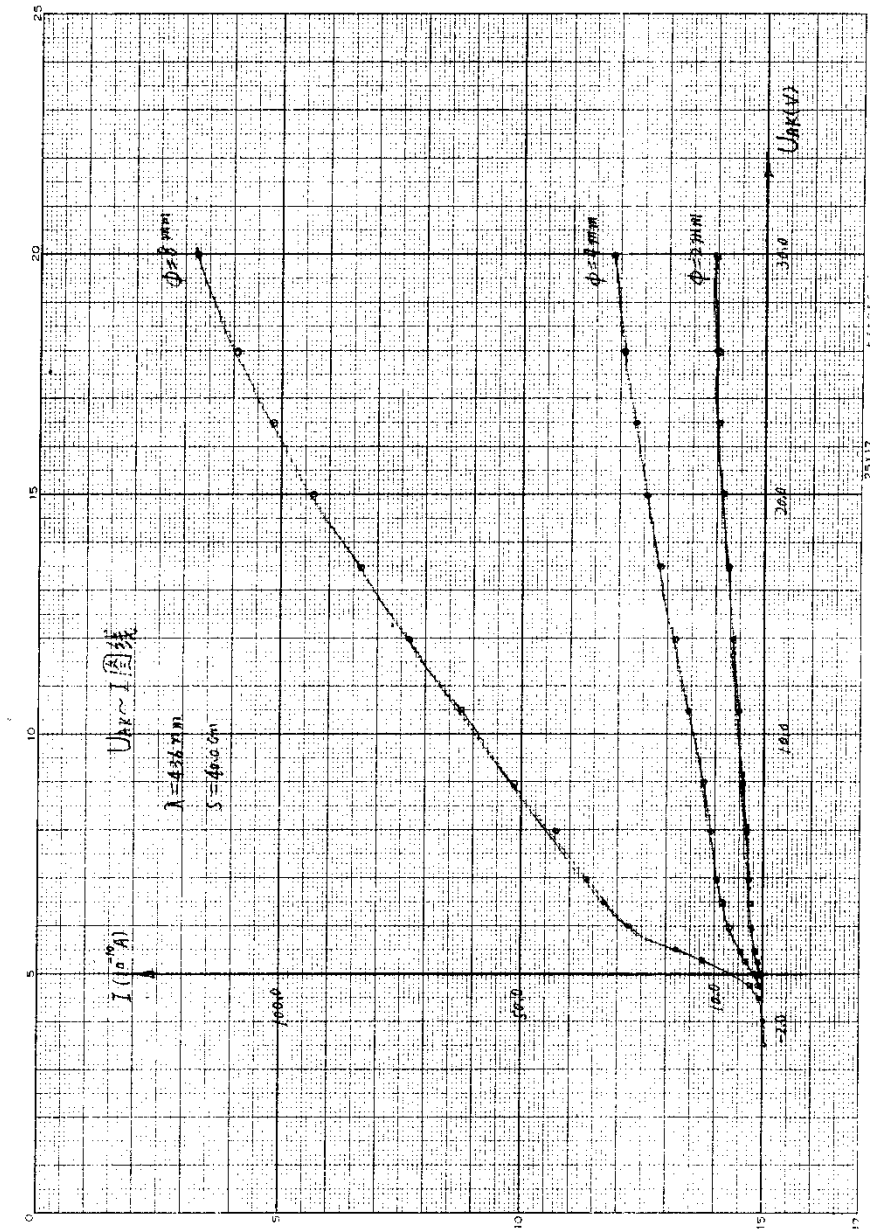
#### 1.3 数据记录（5 分）

$\lambda=436\text{nm}$ ， $S=40.0\text{cm}$

$U_{AK}/\text{V}$		-3.0	-2.0	-1.0	-0.6	0	0.6	1.0	2.0	3.0	4.0	6.0	8.0
$I/10^{-10}$ A	$\phi/8\text{mm}$	-0.1	-0.1	0.6	3.8	7.4	13.1	18.0	27.5	33.0	36.6	43.0	51.3
	$\phi/4\text{mm}$	0.0	0.0	0.0	0.8	1.7	3.1	4.3	7.0	8.5	9.3	10.7	12.7
	$\phi/2\text{mm}$	0.0	0.0	0.0	0.2	0.5	1.0	1.4	2.2	2.9	3.1	3.6	4.3

$U_{AK}/V$		11.0	14.0	17.0	20.0	23.0	26.0	30.0
$I/10^{-10}$ A	$\phi/8mm$	63.0	73.9	83.5	93.3	101.8	109.8	118.4
	$\phi/4mm$	15.8	18.9	21.8	24.5	26.9	29.0	31.4
	$\phi/2mm$	5.4	6.3	7.5	8.4	9.3	10.0	10.5

1.4  $U_{AK} \sim I$  图 (3分)



## 2、测定普朗克常数、截止频率及逸出功（16分）

### 2.1 实验公式推导及原理简述（1分）

$$h\nu = \frac{1}{2}mv_m^2 + A \quad (1)$$

$$\text{当光电管两极电压达到截止电压时, 有: } \frac{1}{2}mv_m^2 = eU_a \quad (2)$$

$$\text{截止频率的定义为: } A = h\nu_0 \quad (3)$$

$$\text{将(2)、(3)代入(1)式, 则: } U_a = \frac{h}{e}(\nu - \nu_0), \quad (4)$$

即  $U_a$  与频率  $\nu$  成线性关系。

实验原理：由式（4）可知，测出不同频率光照射光电管的截止电压  $U_a$  与照射光频率  $\nu$  的关系直线，则由直线的斜率  $K$  可以求出普朗克常数  $h=eK$ ，直线与横轴的截距为截止频率  $\nu_0$ ，由式（3）可以求出逸出功  $A$ 。

### 2.2 实验步骤（2分）

（1）用专用连接线将光电管电压输入端与实验仪电源输出端连接，使用-2~+2（或-2~0）V档；

（2）选定光阑  $\phi=4\text{mm}$ ， $s=30.0\text{cm}$ 。将光电管与实验仪内的微电流计 $\textcircled{G}$ 用专用电缆线连接。然后断开连接A的导线，旋转“电流调零”钮，使电流指示为零。（或将调零/测量开关切换为“调零”，旋转“电流调零”钮，使电流指示为零。）

（3）分别将  $\lambda=365\text{nm}, 405\text{nm}, 436\text{nm}, 546\text{nm}, 577\text{nm}$  的滤光片装在光电管进光口上，从低到高调节电压，测量并记录光电流为零及两边的5组数据，确定使光电流为零的截止电压  $U_a$ 。

（4）电流计用  $10^{-12}$ （或  $10^{-13}\text{A}$ ）档。

### 2.3 数据记录（5分）

$S=30.0\text{cm}$ ， $\phi=4\text{mm}$

$\lambda=365\text{nm}$

$I/10^{-13}\text{A}$	-1.2	-1.0	0.0	5.0	10.0
$U_{AK}/\text{V}$	-1.995	-1.978	-1.905	-1.760	-1.705

$\lambda=405\text{nm}$

$I/10^{-13}\text{A}$	-1.2	-1.0	0.0	5.0	10.0
$U_{AK}/\text{V}$	-1.682	-1.643	-1.548	-1.354	-1.288

$\lambda = 436\text{nm}$

$I/10^{-13}\text{ A}$	-1.2	-1.0	0.0	5.0	10.0
$U_{AK}/\text{V}$	-1.366	-1.335	-1.299	-1.213	-1.168

$\lambda = 546\text{nm}$

$I/10^{-13}\text{ A}$	-1.2	-1.0	0.0	5.0	10.0
$U_{AK}/\text{V}$	-0.754	-0.750	-0.730	0.684	-0.639

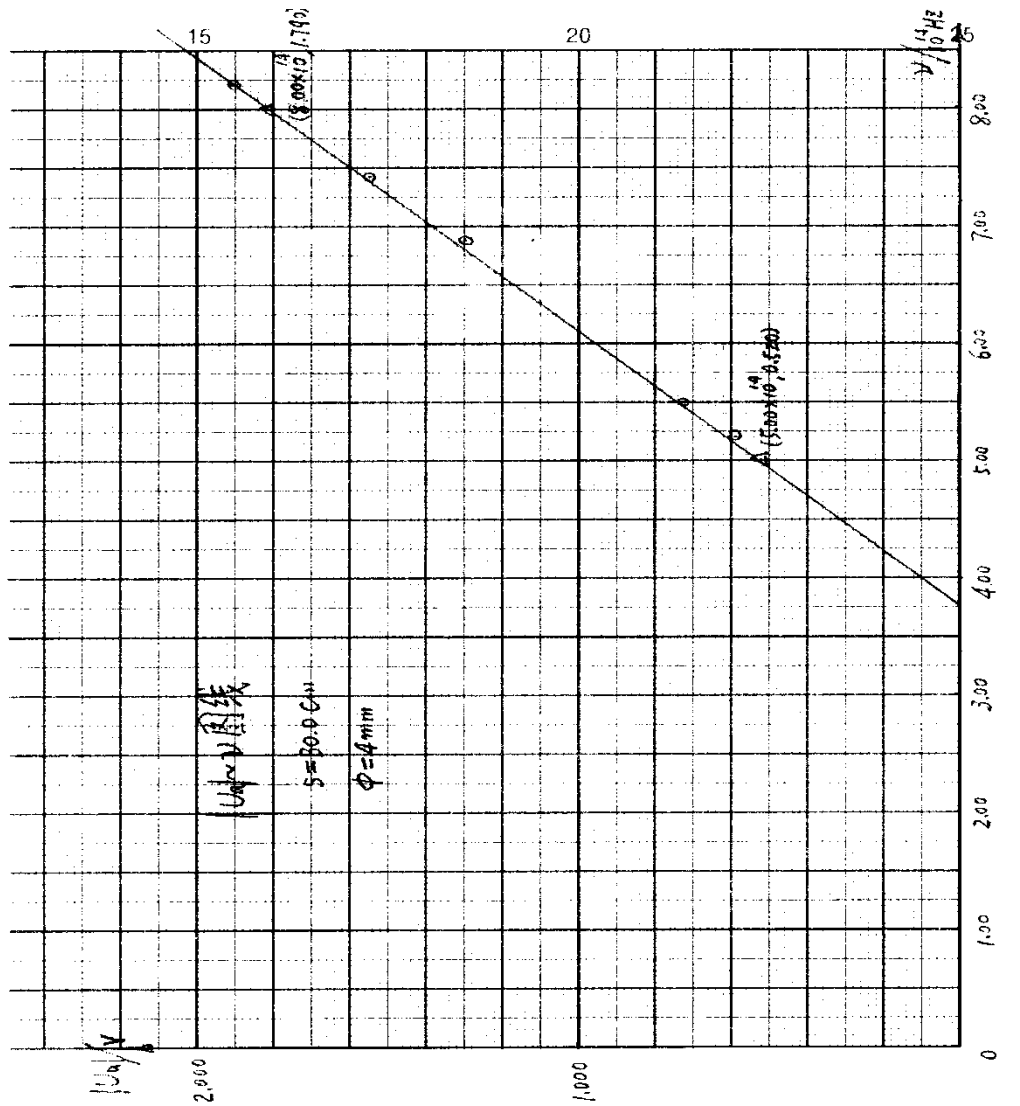
$\lambda = 577\text{nm}$

$I/10^{-13}\text{ A}$	-1.2	-1.0	0.0	5.0	10.0
$U_{AK}/\text{V}$	-0.661	-0.651	-0.590	0.478	-0.421

根据以上数据，得：

$\lambda/\text{nm}$	365	405	436	546	577
$\nu = c/\lambda$ $/10^{14}\text{Hz}$	8.22	7.41	6.88	5.49	5.20
$ U_a /\text{V}$	1.905	1.548	1.299	0.730	0.590

## 2.4 $|U_a| \sim \nu$ 图 (3分)



## 2.5 计算普朗克常数 $h$ (3分)

斜率:

$$K = \frac{1.790 - 0.520}{(8.00 - 5.00) \times 10^{14}} = \frac{1.270}{3.00 \times 10^{14}} = 4.23 \times 10^{-15} \text{ V/Hz},$$

$$h = eK = 1.60 \times 10^{-19} \times 4.23 \times 10^{-15} = 6.77 \times 10^{-34} \text{ Js},$$

## 2.6 读取光电管阴极材料的 $\nu_0$ 及计算逸出功 $A$ (2分)

从  $|U_a| \sim \nu$  图线的横轴截距得:

$$\nu_0 = 3.76 \times 10^{14} \text{ Hz}, \quad A = h\nu_0 = 2.55 \times 10^{-19} \text{ J} = 1.59 \text{ eV}.$$

## 评分细则:

1.1 电路图中不用  $k_2$  换向, 其它均正确, 给 2.5 分; 电压表位置错或没有, 扣 1 分; 检流计位置错或没有, 扣 1 分; 分压错, 扣 1 分; 无分压, 0 分。

1.2 步骤中涵盖两项内容, 给 2 分; 1 项, 给 1 分; 满 3 项, 2.5 分。

1.3 (1) 根据每台仪器的实际电流值来判断数据的准确性, 变化趋势正确, -3V、0V、2V、20V 和 30V 的数据偏离在 20% 之内, 5 分; 其余按照偏离程度, 酌情给分; 超出 50%, 0 分; 量程错, 扣 1 分。

(2) 有效数字记录有错, 扣 1 分。

1.4  $U_{AK} \sim I$  图中

(1) 图名、 $\lambda$ , S、 $\phi$  出现一项, 0.5 分;

(2) 坐标轴标度、物理量及单位各 0.5 分;

(3) 曲线光滑连续各 0.5 分; 少 1 项, 扣 1 分; 自变量、因变量错, 扣 0.5 分。

2.1 写出  $\frac{1}{2}mv_m^2 = eU_a$ ,  $A = hv_0$ ,  $U_a = \frac{h}{e}(v - v_0)$ ,  $h = eK$ , 四个公式, 1 分; 写出其中 2 或 3 个给 0.5 分。

2.2 (1)  调零, 1 分;

(2) 步骤全对, 1 分; 涵盖两项以上内容, 0.5 分。

2.3 (1)  $v$  的有效数字三位, 0.5 分;

(2) 测出 5 组  $U_a$  数据, 0.5 分;

(3)  $U_a$  数值偏离实际值 30% 之内, 有效数字正确, 4 分; 大于 30%, 0 分。

根据每台仪器的  $U_a$  数据来判断数据的准确性, 10% 之内, 5 分; 其余按照偏离程度, 酌情给分, 超出 30%, 0 分。

2.4  $|U_a| \sim v$  图中

(1) 直线、光滑, 1 分;

(2) 特征点, 1 分;

(3) 坐标轴标度, 1 分。

2.5 (1)  $K$  数值在  $(2.96 \sim 5.50) \times 10^{-15}$ , 有过程 (计算式), 1 分;

(2)  $h$  数值在  $(6.000 \sim 7.252) \times 10^{-34} \text{Js}$ , 1 分; 有效数字错, 扣 0.5 分; 无单位, 扣 0.5 分;

2.6 (1)  $v_0$  在  $(3.40 \sim 4.10) \times 10^{14} \text{ Hz}$ , 单位正确, 1 分;

(2)  $A$  在  $(2.25 \sim 2.71) \times 10^{-19} \text{ J}$  或  $(1.41 \sim 1.69) \text{ eV}$ , 1 分, ( $A$  必须有算式, 且单位正确)。